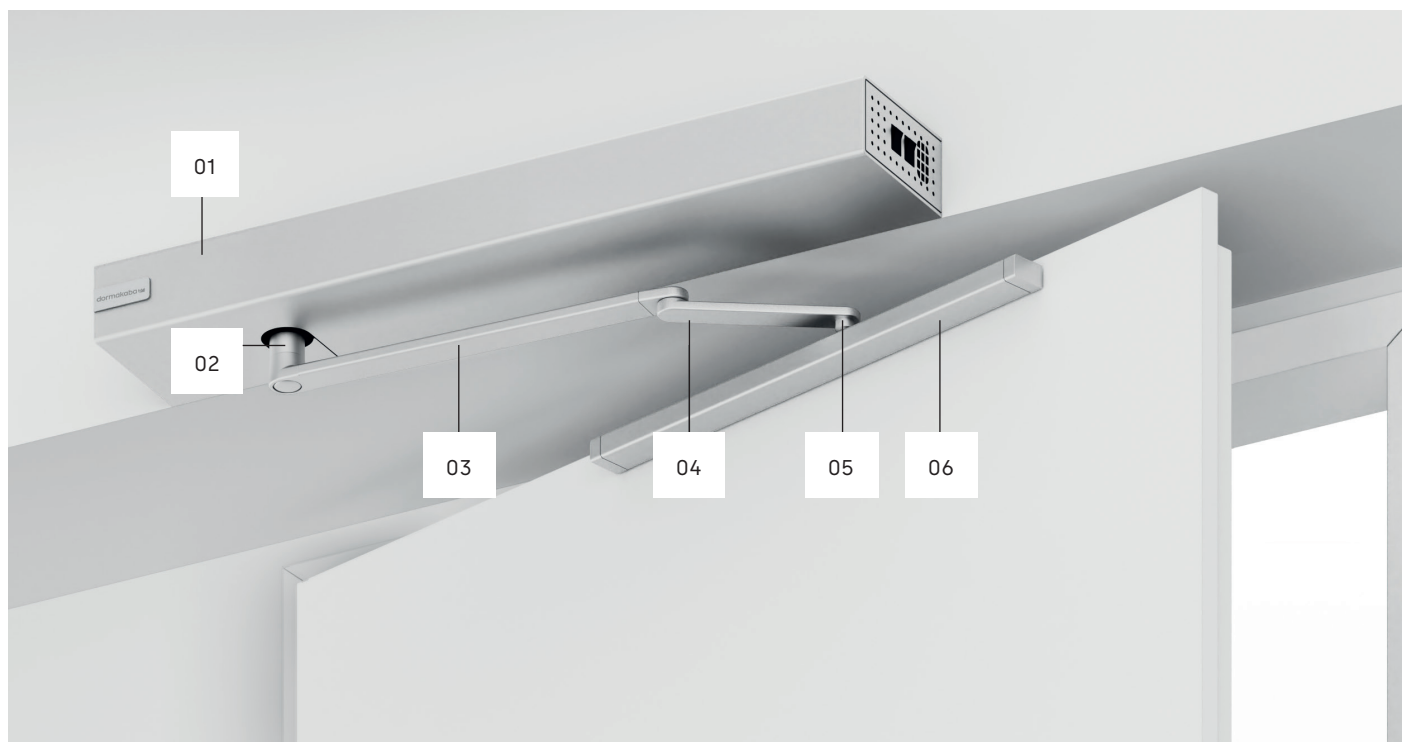


Kits de glissières ED pour entraînements ED

Montage côté paumelles



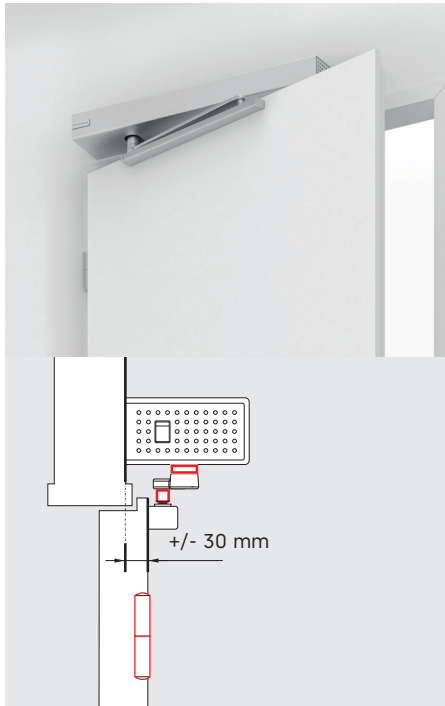
Selon les exigences, la motorisation ED peut être montée du côté des paumelles ou du côté opposé. En fonction de la profondeur du linteau et de la position par rapport au vantail de la porte, on obtient une solution individuelle composée d'un kit de glissières ou d'une tringlerie ED, d'une rallonge d'axe et d'une variante d'axe de levier. Les kits de glissières suivants, combinés à un ED 100 ou ED 250, peuvent être utilisés sur des portes du côté des paumelles (en tirant) :

- 01 Entraînement ED
- 02 Rallonge d'axe
- 03 Levier
- 04 Patte cpd 250
- 05 Axe de levier
- 06 Glissière

Entraînement montage côté paumelles (en tirant)	ED 100	ED 250	ED 250 PA
ED Kit de glissières* 	PL +/- 30 mm	PL +/- 30 mm	PL +/- 30 mm
ED Kit de glissières cpd 	PL 30 - 60 mm	PL 30 - 60 mm	PL 30 - 60 mm
ED Kit de glissières cpd 250 	PL 60 - 250 mm*	PL 60 - 250 mm**	en préparation

PL = profondeur du linteau | *Le kit de coulisses convient également pour un montage côté penderie avec pression (protection incendie jusqu'à 1100 mm) ; ** pour les portes coupe-feu et pare-fumée, profondeur de linteau maximale de 100 mm

Exécutions des sets de glissières ED pour le montage côté bande

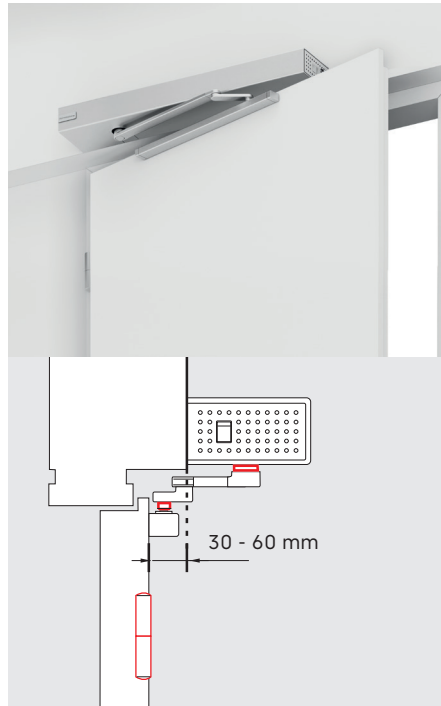


ED Kit de glissières cpd

Kit de glissières ED avec levier standard adapté aux profondeurs de linteau* de -30 à 30 mm et aux largeurs de vantail de porte d'au moins 700 mm, et pour des installations à deux vantaux d'au moins 1400 mm de largeur totale.

Versions

argent	29275021
blanc	29275022
Couleur spéciale	29275023

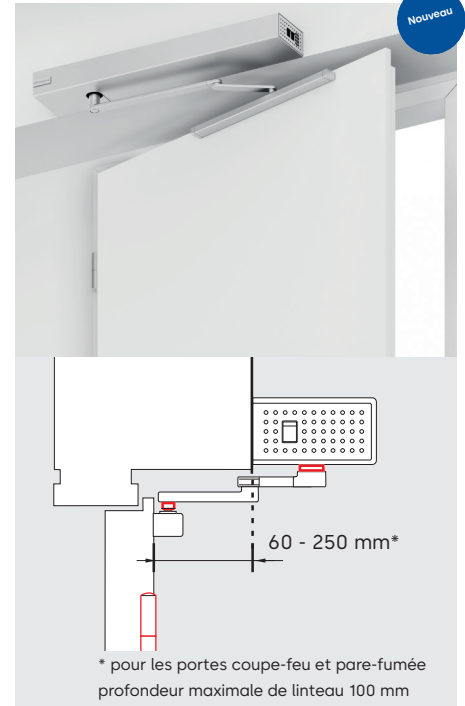


ED Kit de glissières cpd

Kit de glissières ED avec levier cpd Convient pour une profondeur de linteau de 30 à 60 mm et des largeurs de vantail de porte à un vantail d'au moins 700 mm, et pour des installations à deux vantaux d'au moins 1400 mm de largeur totale

Versions

argent	29276021
blanc	29276022
Couleur spéciale	29276023



ED Kit de glissières cpd 250

Le kit de coulisses ED avec levier cpd 250 convient pour des profondeurs de linteau de 60 à 250 mm* et des largeurs de vantail de porte d'au moins 850 mm pour les installations à un vantail et d'au moins 1700 mm pour les installations à deux vantaux. Condition préalable : le moteur ED est utilisé avec le firmware V3.2 ou supérieur.

Versions

argent	29276028
blanc	29276029
Couleur spéciale	29276030

Haben Sie Fragen? Wir beraten Sie gerne und freuen uns auf Sie.

dormakaba Deutschland GmbH | DORMA Platz 1 | DE-58256 Ennepetal | T +49 2333 793-0 | info.de@dormakaba.com | www.dormakaba.de

dormakaba Luxembourg SA | Duchscherstrooss 50 | LU-6868 Wecker | T +352 26710870 | info.lu@dormakaba.com | www.dormakaba.lu

dormakaba Austria GmbH | Ulrich-Bremi-Strasse 2 | AT-3130 Herzogenburg | T +43 2782 808-0 | office.at@dormakaba.com | www.dormakaba.at

dormakaba Schweiz AG | Hofwisenstrasse 24 | CH-8153 Rümlang | T +41 848 85 86 87 | info.ch@dormakaba.com | www.dormakaba.ch